

CAR28T 毫米波雷达 白皮书



湖南纳雷科技有限公司

Hunan Nanoradar Science and Technology Co.,Ltd.

版本历史

日期	版本	版本描述
2017-05-15	2.0	CAR28T 白皮书第二版本

目 录

CAR28T 毫米波雷达白皮书.....	1
1 汽车短距雷达应用需求.....	1
1.1 高级驾驶辅助系统的发展.....	1
1.2 短距雷达应用需求.....	1
2 CAR28T 短距雷达概述.....	2
2.1 产品特征.....	2
2.2 产品参数.....	2
2.3 产品应用领域.....	4
3 典型应用案例.....	4
3.1 车道变换决策辅助系统.....	4
4 结束语.....	7

CAR28T 毫米波雷达白皮书

摘要： CAR28T 是业界一款极致性能的 24GHz 车载（Short Range Radar）毫米波雷达，利用发射的无线电波与回波的差准确的测量目标距离、速度、角度等信息。CAR28T 体型小巧(96×58×24mm)、测量距离远(30 米)、集成的外设接口(CAN 接口)，具有盲点检测(BSD)功能，可以满足急剧增长的汽车工业安全辅助驾驶需求。

关键字： CAR28T，一发多收，SRR 毫米波雷达，性价比高

1 汽车短距雷达应用需求

1.1 高级驾驶辅助系统的发展

如今，汽车日益普及，在人们的出行当中扮演者越来越重要的角色。高级驾驶辅助系统(ADAS)利用安装在汽车上的各式各样的传感器，在汽车行驶过程中随时感应周围的环境，收集数据、进行静态、动态物体的辨识、侦测与追踪，并结合导航仪地图数据，进行系统的运算与分析，从而预先让驾驶者觉察到可能发生的危险，有效增加汽车驾驶的舒适性和安全性。

近年来 ADAS 市场增长迅猛，逐渐由高端市场进入中低端市场，经过改进的毫米波雷达技术在为系统部署创造新的机会与策略。

1.2 短距雷达应用需求

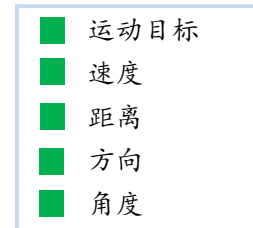
传统的驾驶辅助系统主要由激光雷达、视觉系统、GPS 等模块构成，该模块在恶劣气象条件下，不能准确的检测周围障碍物，时常会导致严重的交通事故，且视觉系统工作环境要求苛刻。由于技术、生产工艺、物料成本和物理尺寸的限制，雷达主要应用于高档车和前向雷达领域。

短距毫米波雷达具有 BSD、LCA、RCTA、EAF、FCTA 等功能，具有全天候，全天时的工作特性，能精确探测车辆前后侧方的短距目标，在 ADAS 系统中扮演者重要角色。

2 CAR28T 短距雷达概述

2.1 产品特征

CAR28T 是一款性价比非常高的短距 K 波段毫米波雷达传感器系统，监测距离 30 米，采用具有高复杂度的 FMCW 调制模式，能检测运动目标的距离、速度、角度，具有较高的测距与测速精度。



CAR28T 具有盲点检测(BSD)、车道变换辅助 (LCA) 等功能，产品功能示意图如下：

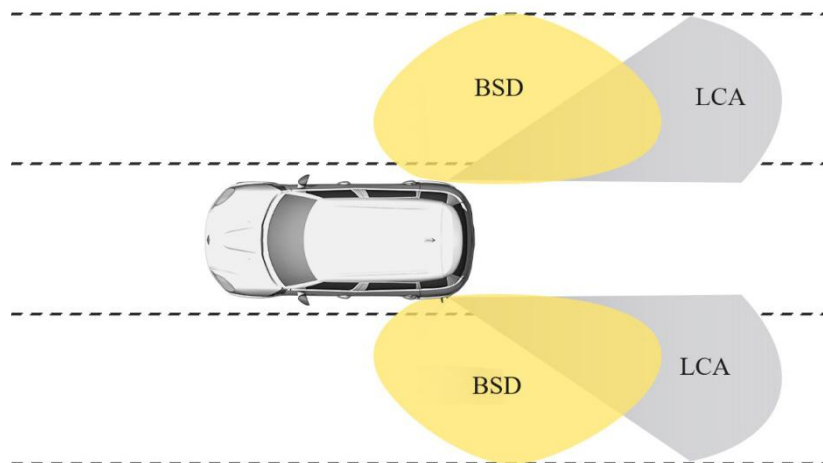


图 1 CAR28T 功能示意图

CAR28T 传感器的 CAN 通信网络接口遵循 ISO11898-2 规范，通信速率 500Kb/s。通用的外部通信接口，方便与上位机或其他 ADAS 模块集成。

2.2 产品参数

CAR28T 参数如下表：

表 1 雷达特性参数

参数	条件	最小值	典型值	最大值	单位
系统特性					
发射频率		24.00		24.20	GHz
发射功率 (EIRP)			20		dBm
更新率			20		Hz
功耗	@12V DC 25°C	1.5	1.65	1.8	W
测距/测速特性					
测距范围	乘用车	0.1		30	m
测距范围	行人	0.1		12	m
距离精度			0.1		m
测速范围		-70		70	m/s
速度分辨率			2.4		m/s
多目标跟踪特性					
同时跟踪目标个数			8		Pcs
天线特性					
波束宽度/TX	方位面(-6dB)		56		deg
	俯仰面(-6dB)		37		deg
其他特性					
工作电压		6	12	32	V DC
防护等级		IP66			
存储温度		-60		125	°C
工作温度		-40		85	°C

CAR28T 采用一发多收天线，具备精准的方位面角度分辨能力。为了改善信噪比，发射天线与接收天线均采用低副瓣设计技术，方位面副瓣抑制比大于 22dB，俯仰面副瓣抑制比大于 16dB。CAR28T 雷达系统方向图如下。

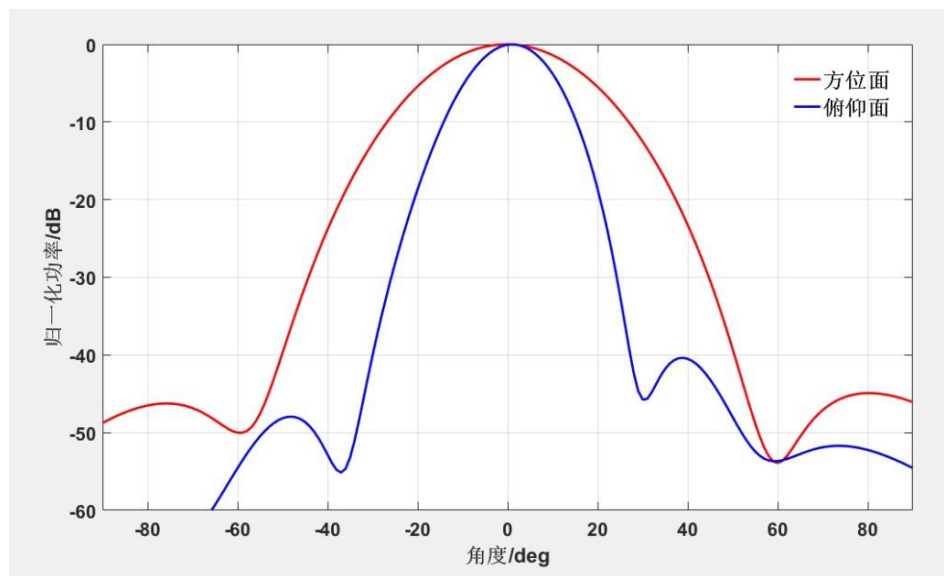


图 2 CAR28T 雷达系统方向图

产品轮廓如下图：

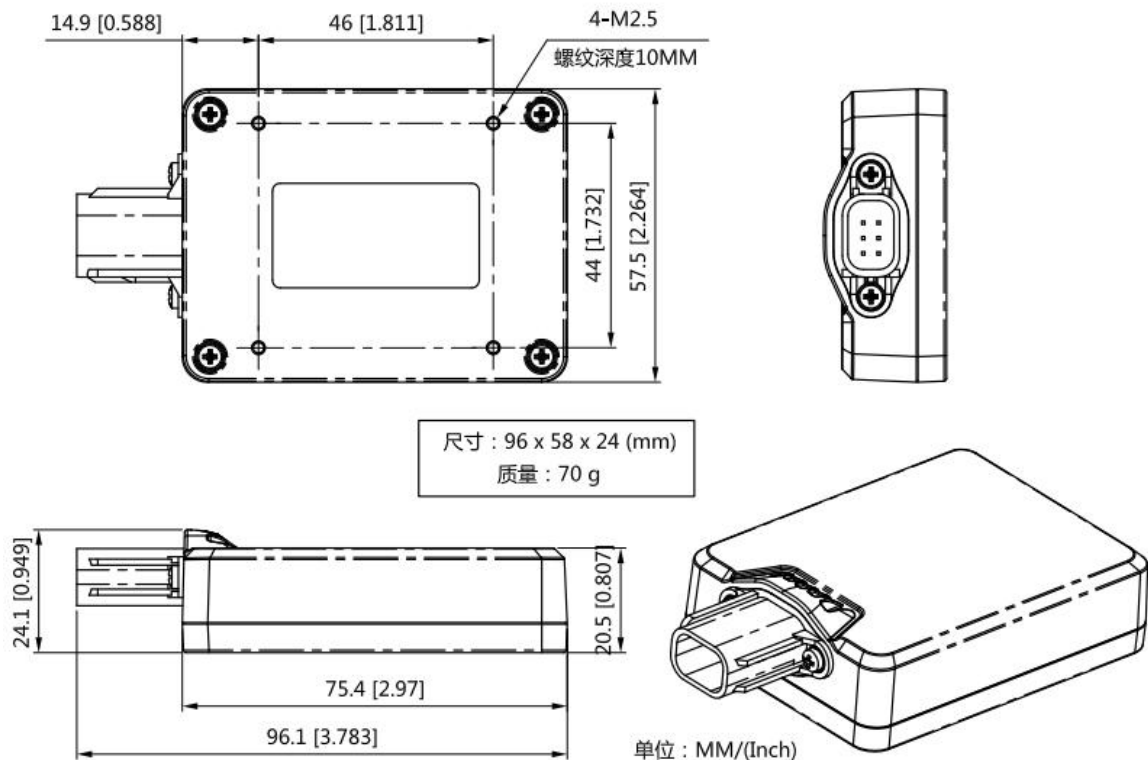


图 3 CAR28T 轮廓图

2.3 产品应用领域

- 盲点检测(Blind Spot Detection)
- 车道变换辅助 (Lane Change Assist)
- 多传感器融合
- 教学展示

3 典型应用案例

3.1 车道变换决策辅助系统

车道变换决策辅助系统(LCDAS),包括盲点检测和并道辅助(BSD和LCA)两个子系统。利用 CAR28T 毫米波雷达传感器监测本车车辆后方和两侧的环境, CAR28T 雷达一般由主、从一对雷达组成。从机雷达只探测目标的距离、速度、角度信息并发送主控雷达。主控雷达除担负探测功能外,还需要接收汽车自身的车身速度、转向角速度等信息,并将检测信息传递给汽车综合决策系统做动作决策,或者直接控制刹车。

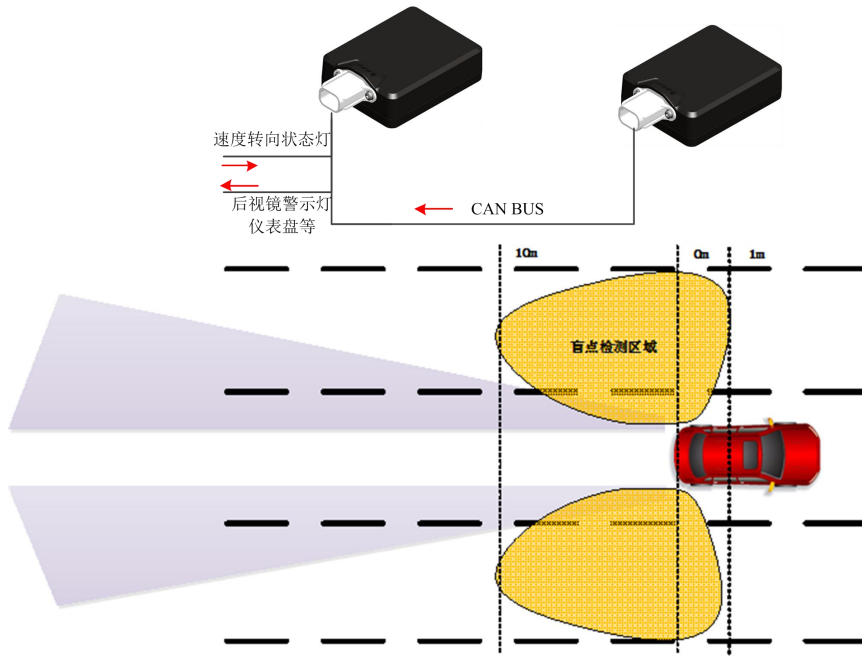


图 4 系统检测范围图

LCDAS 监控区域包括驾驶的“视野”盲区和车辆后方 30 米内区域，并在驾驶员正常行驶或变换车道时提供辅助预警功能。当系统识别到本车变换车道可能会造成碰撞风险时，相应车外后视镜内的警告灯会亮起或快速闪烁，以提示或者警告驾驶员潜在的风险。作为高级驾驶辅助系统（ADAS）产品的一个应用，系统大大降低了驾驶员在夜晚、雾天、大雨等气候恶劣条件下事故风险。

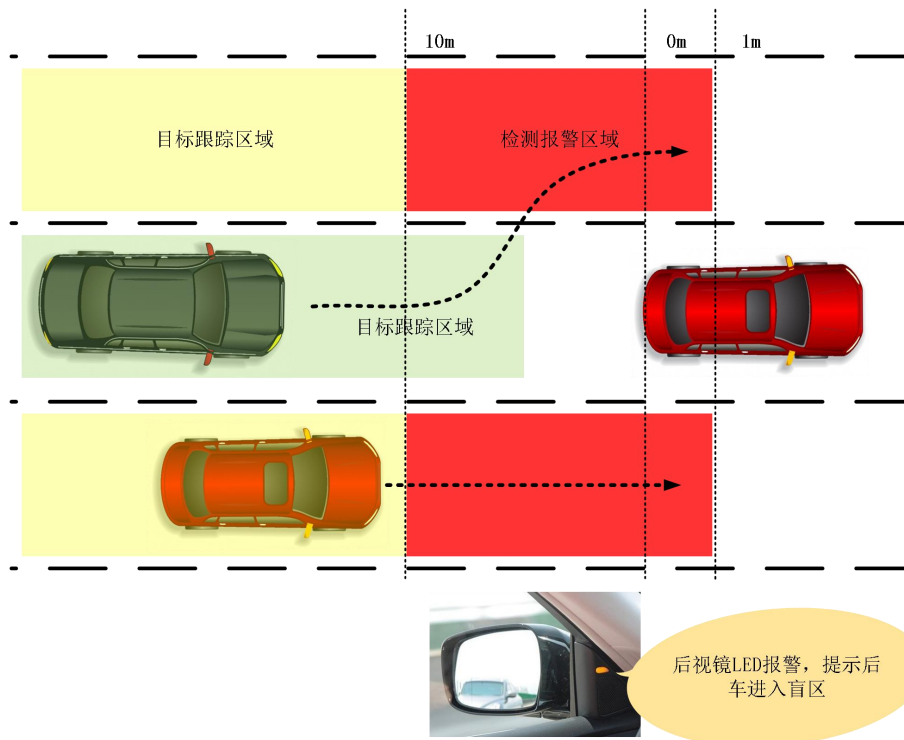


图 5 车道变换决策辅助系统示意图

车道变换决策辅助系统工作流程：

- 当车前进速度大于 20km/h 后，系统首先启动 LCA 进行远距离探测；
- 如果 LCA 侦测到后面目标车的距离小于 10 米，则系统启动 BSD 功能，微波传感器探测角度变大，侦测车侧 3 米内与车后 10 米内的目标车；
- 如果 LCA 侦测到后面的目标车距离大于 10 米，则系统继续启动 LCA 功能，微波传感器的探测角度变小，侦测车后 50 米内的目标；
- 当前行速度小于 20km/h 或驾驶员手动关闭 LCDAS 功能，整个系统不工作。

CAR28T 同时最多可以探测 8 个运动目标，对视野内行人、车辆有足够的探测能力，大大减轻驾驶人员的驾驶负担。

CAR28T 在 LCDAS 应用中的优势：

- 1、封装紧凑，固态技术；
- 2、高性价比，探测距离远；
- 3、探测精度高；
- 4、领先的性能及耐用性。

4 结束语

CAR28T 是纳雷自主研发的短距离汽车毫米波雷达，该产品采用先进的 MMIC 及信号处理技术，测量距离远、测速精确、性能稳定，可以广泛的应用于汽车盲点检测、车道变换辅助、后向目标横穿警告、前向目标横穿警告、雷达/视觉融合、无人驾驶等领域。产品可以显著提高车辆安全性能，降低司机的驾驶负担。

湖南纳雷科技
长沙高新区文轩路 27 号
麓谷企业广场 B7 栋

Tel.: 0731-88939916
E-Mail: sales@nanoradar.cn
URL: www.nanoradar.cn

