

# NSR100 毫米波雷达 应用手册



湖南纳雷科技有限公司

# 免责声明

欢迎您选购本产品。纳雷科技公司官网 [www.nanoradar.cn](http://www.nanoradar.cn) 有 NSR100 的专题网页，您可以通过该页面获得最新的产品信息及应用手册。应用手册如有更新，恕不另行通知。

任何用户在使用本产品前，请仔细阅读本声明。一旦使用，即被视为对本声明内容的认可和接受。请严格遵守手册安装与使用该产品。如有不正当的使用，而造成的损害或损伤，纳雷科技不承担相应的损失及赔偿责任。

本产品为纳雷科技版权所有。未经许可，不得以任何形式复制翻印。使用本产品及手册不会追究专利责任。

# 版本历史

日期	版本	版本描述
2016-10-27	1.0	NSR100 应用手册第一版本

# 目 录

1	NSR100 简介.....	1
2	产品使用注意事项 .....	1
3	发货清单 .....	2
4	快速使用 .....	2
4.1	安装说明 .....	2
4.2	测试使用 .....	3
5	常见问题(FAQ).....	5
6	参考文献 .....	6

# 1 NSR100 简介

NSR100 单基地智能周界安防雷达，是纳雷科技有限公司研制的一款 K 波段雷达传感器，该传感器针对室外周界防入侵主动报警应用设计，是本公司 NSR 系列中的高端产品之一。NSR100 采用单脉冲和低功耗 FMCW 调制技术，具备高精度角度分辨能力、精准测距能力，可在长度 150 米、平均宽度 7 米的立体空间内，检测多达 10 个目标，实现入侵报警，并通过信号处理和模式识别，对飞鸟、猫等小动物干扰进行判别，是一款高度智能化的周界报警设备。

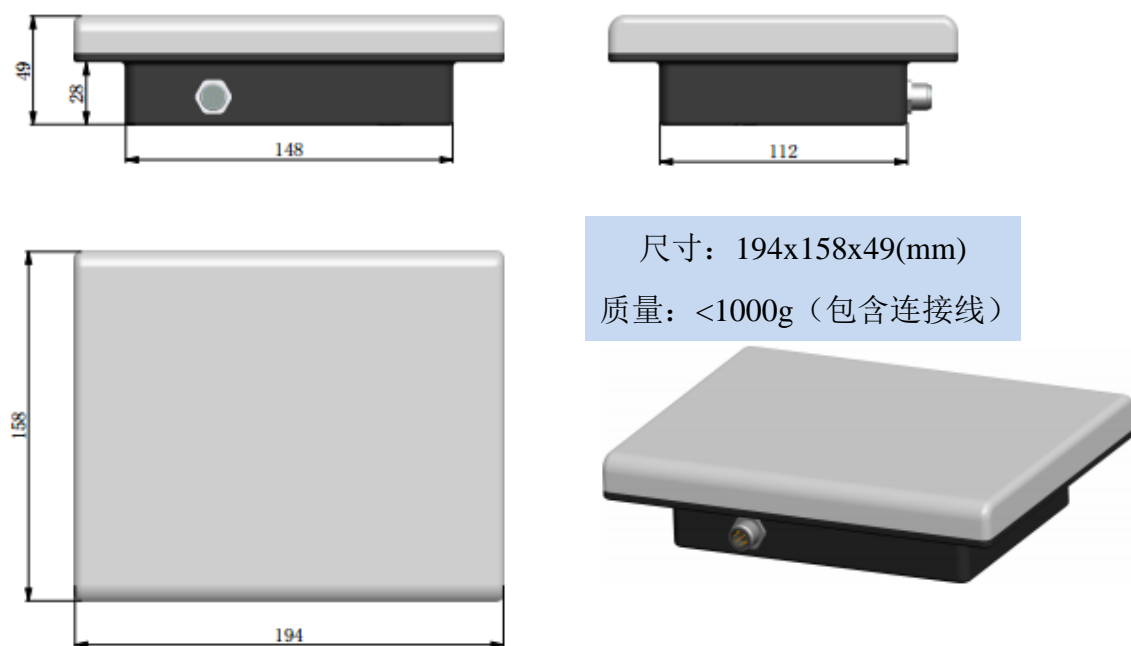


图 1 NSR100 轮廓图

## 2 产品使用注意事项

“注意事项”很重要，应引起重视。

- (1) NSR100 使用时需要安装在稳定的支架上；
- (2) NSR100 使用时连接线方向朝下，垂直地面安装；
- (3) 探测范围内不能存在长时间规则运动的障碍物。

若在安装过程中遇到无法解决的问题，请联系纳雷科技客服人员，我们竭诚为您服务！

### 3 发货清单

发货清单包括：NSR100 传感器 1x，如图 2 所示。



图 2 NSR100 实物图

**Note:**

NSR100 的外部连接线为 30cm，连接线固定连接 NSR100 电路板，不可拆卸。

### 4 快速使用

#### 4.1 安装说明

NSR100 雷达可使用 4 颗 M5 螺丝或 4 颗 M4 螺丝固定，其结构位置分别对应下图红色与蓝色螺孔。

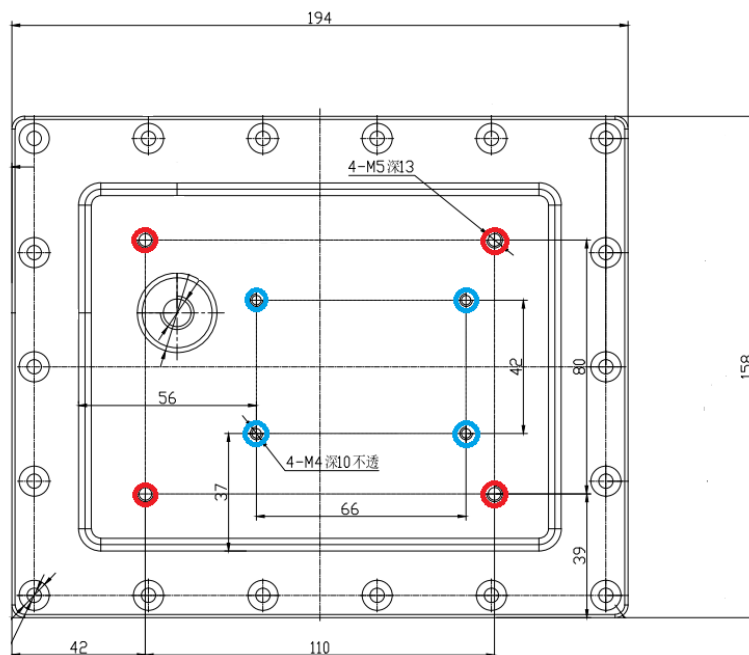


图 3 NSR100 安装螺孔位置示意图

雷达安装于周界区域正前方，并且雷达天线面对准周界区域正中央：

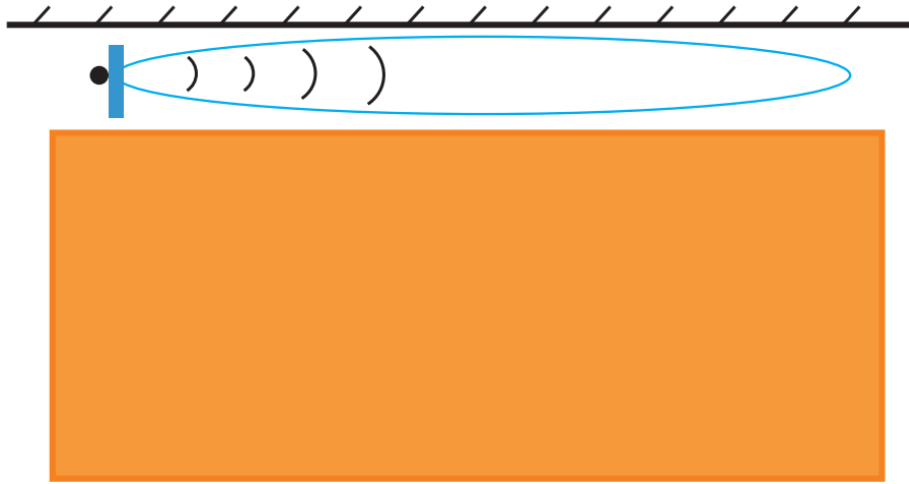


图 4 NSR100 安装方向示意图

为保证雷达的探测精度，雷达探测面一般垂直于周界区域安装，且需要一定的安装高度，一般推荐 1~1.2m。

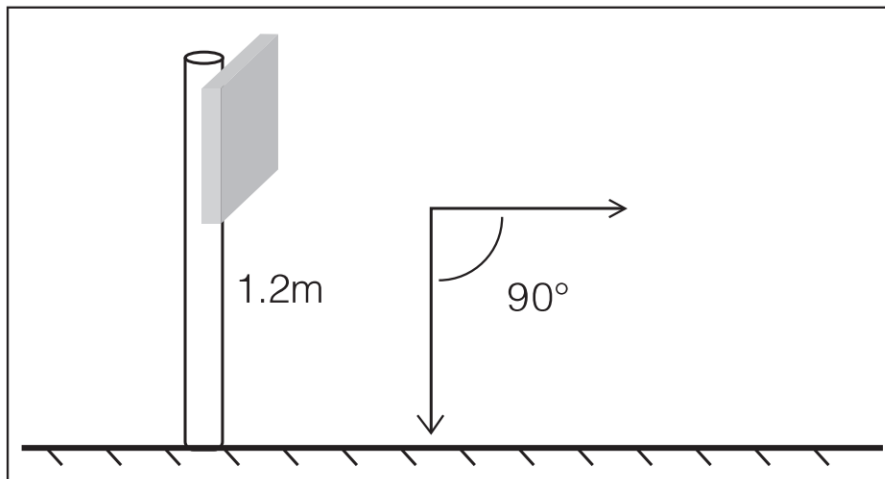


图 5 NSR100 安装示意图

## 4.2 测试使用

纳雷科技提供的《毫米波雷达通用管理工具》测试软件可获取并解析 NSR100 传感器数据，直观的显示观测结果，利用该工具有助于使用 NSR100 传感器。

首先从纳雷客服获取纳雷科技毫米波雷达通用管理工具(上位机测试软件)、使用手册。依据使用手册，安装与配置上位机测试软件。

测试步骤如下：

1) 测试使用工具或软件如下：

表 1 产品测试使用工具

序号	设备名称	数量
1	NSR100 传感器	1
2	PC 机	1
3	12V 直流电源	1
4	上位机测试软件	1

2) 接 PC 与 NSR100 雷达传感器，连接示意图如下：

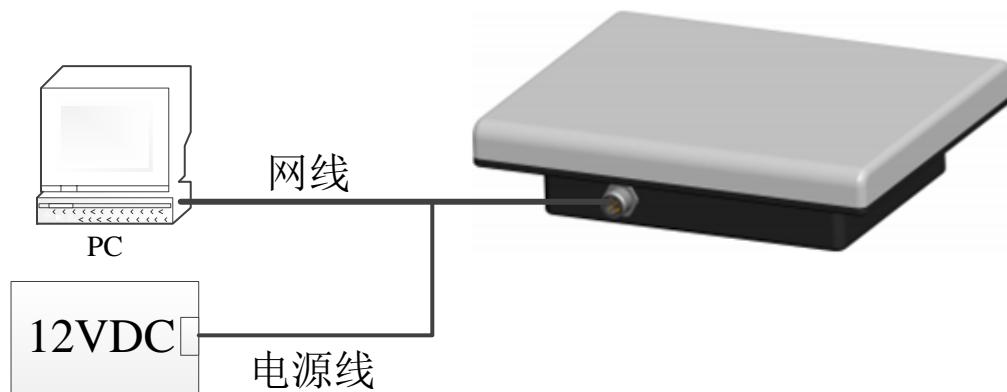


图 6 NSR100 测试连接示意图

**Note:**

NSR100 上电后会有一声蜂鸣声，30 秒后发出两次报警声，之后 NSR100 开始工作。

3) 开始测试。

NSR100 网线正确连接 PC 机，接通 12V 直流电源，打开纳雷毫米波雷达通用管理系统测试软件，IP 地址配置详见毫米波雷达通用管理系统使用说明手册。配置正确后点击右侧连接设备按钮，出现如下测试界面。

图 7 中，红色框内为型号、IP 配置后的界面（IP 地址与 PC 机自身分配的 IP 地址有关），蓝色框为扫描区域设置框，该值可以根据实际测试目标的距离进行调整，调整之后点击保存设置按钮，立即生效。图中显示的目标径向距离为 15.9 米，角度为 15.1 度(正向)，紫色框内显示目标 x 方向距离为 4.1 米，y 方向距离为 15.4 米，雷达 ID 为 1。

**NOTE:**

纳雷安防雷达测试时，均需选择 **NSR-Series** 类型。

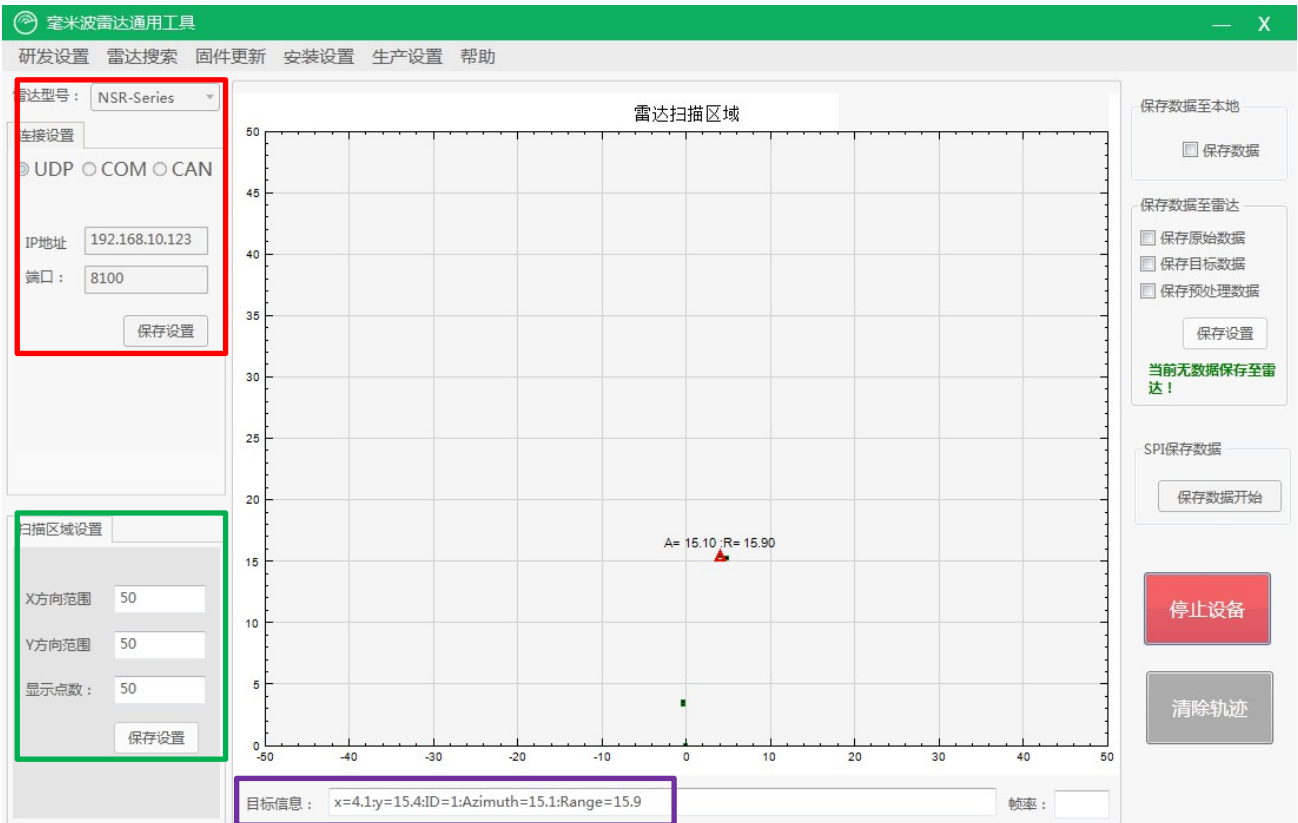


图 7 NSR100 测试界面

**Note:**

勾选测试界面右上角保存数据至本地复选框，雷达捕获的目标数据会以文本格式存放在毫米波雷达通用管理工具安装路径文件夹下的 Data 文件夹中。

## 5 常见问题 (FAQ)

### 1) 上电没有任何反应?

雷达上电过程中，蜂鸣器是否发出两声鸣响。如果没有听到，请检查电源线是否牢靠。雷达电源线极性是否正确，雷达供电电压（直流 12V）和工作电流（400mA 左右）是否正常；

### 2) 上电正常但无法正常检测目标?

检测雷达安装方向是否正确，对照“结构方向定义”进行查看；用专用 FMCW 模拟器检查雷达输出是否正常。

### 3) 检测区域没有目标却有目标信号输出?

请检查雷达安装位置是否对准目标区域，导致雷达受到周围物体干扰；确认雷达



安装立杆是否有震动，检查接地是否合理。

## 6 参考文献

- [1] 纳雷 NSR100 彩页
- [2] 纳雷科技毫米波雷达通用管理系统使用说明手册

湖南纳雷科技  
长沙高新区文轩路 27 号  
麓谷企业广场 B7 栋

Tel.: 0731-88939916  
E-Mail: [sales@nanoradar.cn](mailto:sales@nanoradar.cn)  
URL: [www.nanoradar.cn](http://www.nanoradar.cn)

